

ELIO PLUS

Mitigeurs

Code: R441 F30

MITIGEUR ELIO PLUS



CARACTÉRISTIQUES

CHEMINÉE EXTRACTIBLE

Le bec du mitigeur peut être retiré pour atteindre facilement toutes les parties de l'évier.

PLAQUE DE MARQUAGE

Tous les mitigeurs Foster sont équipés d'une plaque de renforcement qui assure une parfaite stabilité sur tout évier.

ROTATION CHEMINÉE

Tous les mitigeurs sont équipés d'un grand angle de rotation. Certains modèles permettent une rotation complète à 360°.

DÉTAILS

Type de mitigeur

Mitigeur avec bec pivotant et extractible

Matériau

Laiton

Textures

Chrome

Angle de rotation

360°

Base d'appui

ø48mm

Cartouche

À disques céramiques

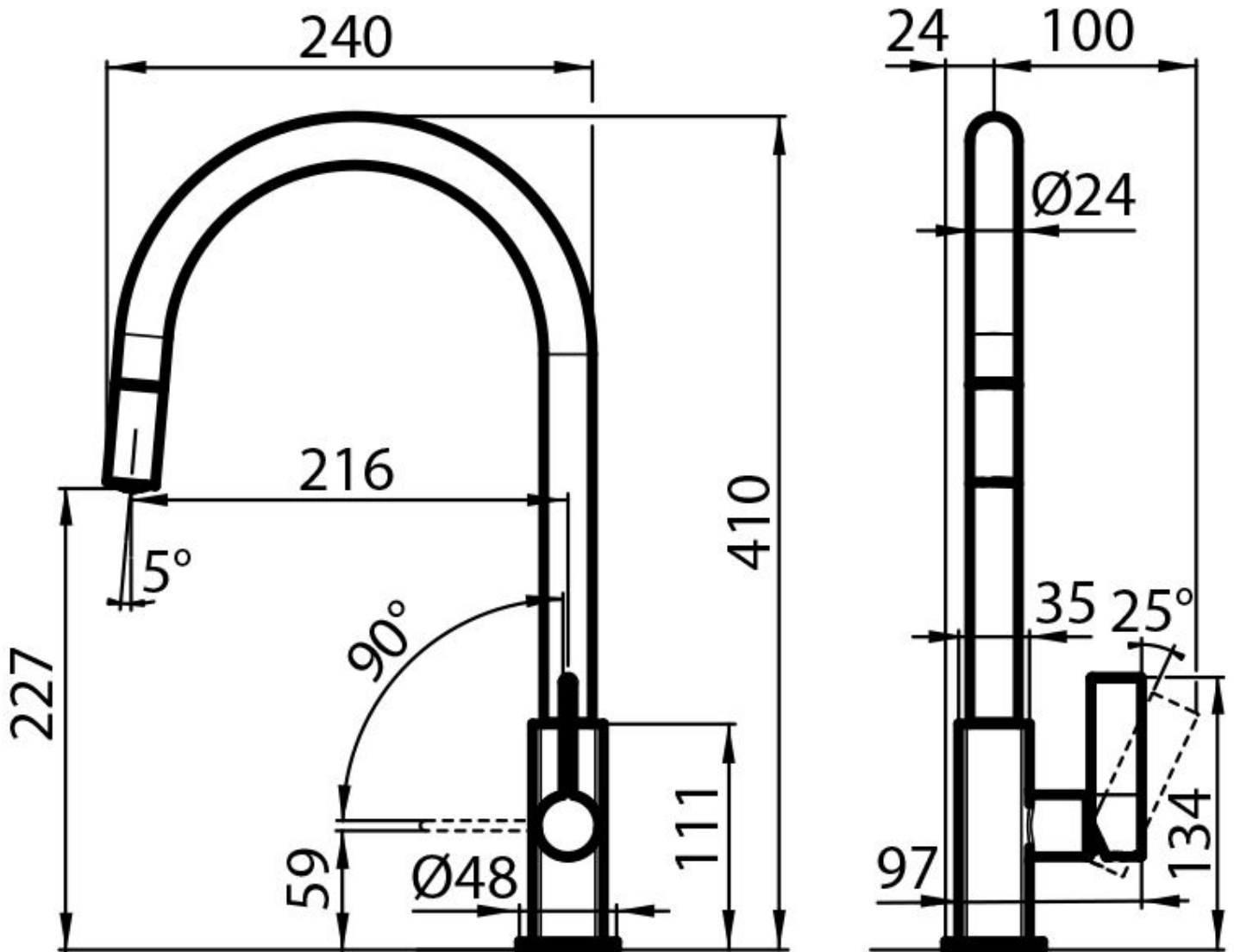
Trou mitigeur

ø35 mm

Épaisseur maximale du top

40 mm

DESSINS TECHNIQUES



GALERIE

